

Приобретенный Вами набор мебели (модуль) должен использоваться по его прямому назначению в жилых отапливаемых помещениях с влажностью воздуха не более 75%.

Транспортировка, погрузочно-разгрузочные работы, хранение.

Транспортировка изделия допускается только в заводской упаковке любыми видами крытого транспорта, обеспечивающими защиту от внешних погодных воздействий и промокания. Погрузочно-разгрузочные работы производятся вручную, не допуская ударов. Упаковки с наименованием «Осторожно стекло» укладываются поверх остальных.

Хранение изделия допускается только в заводской упаковке на поддонах, ярусами, не более 5 рядов. Хранение должно осуществляться в сухих отапливаемых помещениях. Гарантийный срок хранения двенадцать месяцев от даты выпуска изделия.

Установка и эксплуатация мебели.

Установка изделия производится в жилых сухих, отапливаемых помещениях покупателя, с температурой воздуха 10-30°C. Изделие должно быть установлено на твердом ровном горизонтальном полу не ближе 50 см от отопительных и нагревательных приборов.

Сборку изделия производить в строгом соответствии с Указаниями по сборке, изложенными на стр.2 настоящего вкладыша.

Поверхность изделия и его деталей следует оберегать от попадания влаги, щелочей и иных химических растворителей. Чистку поверхности ламинированных деталей производить сухими мягкими тканями, при необходимости используя специальные полироли и чистящие составы для корпусной мебели. Чистку фасадов из стекла производить влажной мягкой тканью без применения каких-либо химических средств. На поверхности изделия не допускается установка горячих (свыше 40°C) предметов.

По необходимости, но не реже одного раза в год, производить подтяжку винтов, болтов, эксцентриков и основных регулировочных креплений, петель, створок, иных выдвигающих механизмов.

Гарантийные обязательства.

Изготовитель гарантирует соответствие изделия требованиям ГОСТ 16371-93 «Мебель. Общие технические условия» при соблюдении условий транспортировки, эксплуатации и рекомендаций по уходу за мебелью.

Гарантийный срок эксплуатации – два года со дня продажи изделия. Если дату продажи установить невозможно, то датой начала гарантийного срока и срока службы считается дата выпуска изделия.

Гарантийные обязательства не предоставляются при нарушениях правил транспортировки, погрузочно-разгрузочных работ, хранения, установки и эксплуатации изделия, при каких-либо самостоятельных изменениях и переделках конструктива изделия, а так же при использовании изделия не по его прямому назначению.

Порядок предъявления претензий по качеству.

Все претензии по качеству изделия направляются покупателем к продавцу данного изделия с предъявлением настоящего вкладыша и документов подтверждающих факт покупки данного изделия. Продавец, на основании заключенного между ним и предприятием-изготовителем договора, обязан принимать претензии покупателя и в полной мере выполнять требования действующего законодательства о защите прав потребителей.

Свидетельство о приемке.

Изделие соответствует ГОСТ 16371-93 и признано годным к эксплуатации.

ПРОТОКОЛ ИСПЫТАНИЙ № 917-64-03/14 от 17.03.2014г.



№ РОСС RU. АГ80.Н00468

Дата продажи изделия _____ Отметка ОТК _____

Общество с ограниченной ответственностью "Шарм Дизайн"

E-mail: info@sharm-design.ru; www.sharm-design.ru

Юр. Адрес: 127018, г. Москва, ул. Складочная, д.15, стр. 2

Тел./факс:(495) 618 03 07; (495) 619 55 70

Адрес производства: 127018, г. Москва, ул. Складочная, д.15, стр. 2



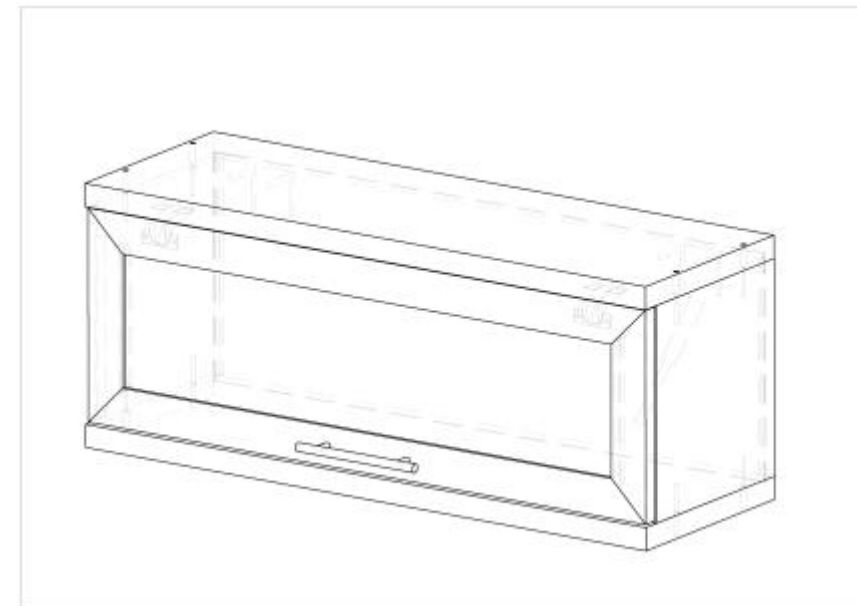
МЕБЕЛЬНАЯ ФАБРИКА

Шарм-Дизайн

ПРОИЗВОДСТВО МЯГКОЙ И КОРПУСНОЙ МЕБЕЛИ

ПАСПОРТ ИЗДЕЛИЯ

Полка над ТВ 900x300x364



Инструкция по сборке, правила эксплуатации,

гарантийные обязательства.

Указания по сборке.

Сборку изделия рекомендуем доверить специалисту!

Перед сборкой внимательно ознакомьтесь с данной инструкцией, проверьте комплектность фурнитуры и разберите ее по назначению. Упаковку можно использовать в качестве подстилочного материала при сборке.

Сборку произведите на ровной жесткой поверхности.

Изготовитель оставляет за собой право без уведомления потребителя вносить изменения в конструкцию изделия для улучшения его технологических и эксплуатационных параметров.

Последовательность сборки:

Подготовить детали к сборке. Распределить элементы по позициям. К Крыше(2) прикрутить ответные планки петель(7) евровинтами(8) и навесы(5)саморезами(3). При помощи евровинтов(1) прикрутить боковины(1) пазами вовнутрь. Вставить заднюю стенку(4) в пазы, при помощи евровинтов(1) прикрутить дно(3). Прикрутить петли(7) к фасаду(5) саморезами(3). Навесить полку на место. Прикрутить к фасаду ручку. Соединить петли с ответными планками. Установить газовый лифт(4). Осуществить регулировку петель.

Комплектовочная ведомость фурнитуры. (Доп.упаковка)

№	Наименован.	Вид	Кол.
1	Евровинт 7x70		8
2	Заглушка кофирмата		8
3	Саморез 4x16		12
4	Лифт газовый		1
5	Навес		2
6	Ручка с винтами		1

№	Наименован.	Вид	Кол.
7	Петля вкладная		2
8	Евровинт 6x11		4
9	Стяжка межсекционн.		4

Комплектовочная ведомость щитовых деталей

№	Наименование	Размер	Количество	№ упак.
1	Боковина	300x277	2	1
2	Крыша	900x302	1	1
3	Дно	900x302	1	1
4	Задняя стенка	881x314	1	1
5	Фасад	895x295	1	1

