









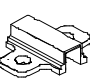
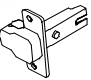

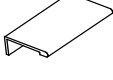
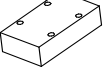




## Уважаемый покупатель!

- сборка изделий требует необходимой квалификации или услуг специалиста по сборке мебели
- перед сборкой внимательно ознакомьтесь со схемой сборки изделия
- проверьте комплектность фурнитуры
- сборку мебели производите на ровной и жесткой поверхности в соответствии с номерами позиций, представленными в схеме и комплекточной ведомости

### Комплектовочная ведомость деталей

№ поз	Наименование	длина	ширина	толщина	кол-во	место
1	Верх	1199	388,5	16	1	1
2	Низ	1199	386,5	16	1	1
3	Бок	898	369,5	16	2	1
4	Перегородка	898	354,5	16	1	1
5	Дверь	397	891	16	1	1
6	Полка	382	354,5	16	2	1
7	Фасад ящ. большой	795	326	16	1	1
8	Фасад ящ. средний	795	217	16	2	1
9	Фасад ящ. малый	795	119	16	1	1
10	Задняя стенка	1176	302,5	3,2	3	1
11	Дно ящика	352	349	3,2	1	1

### Комплектовочная ведомость фурнитуры

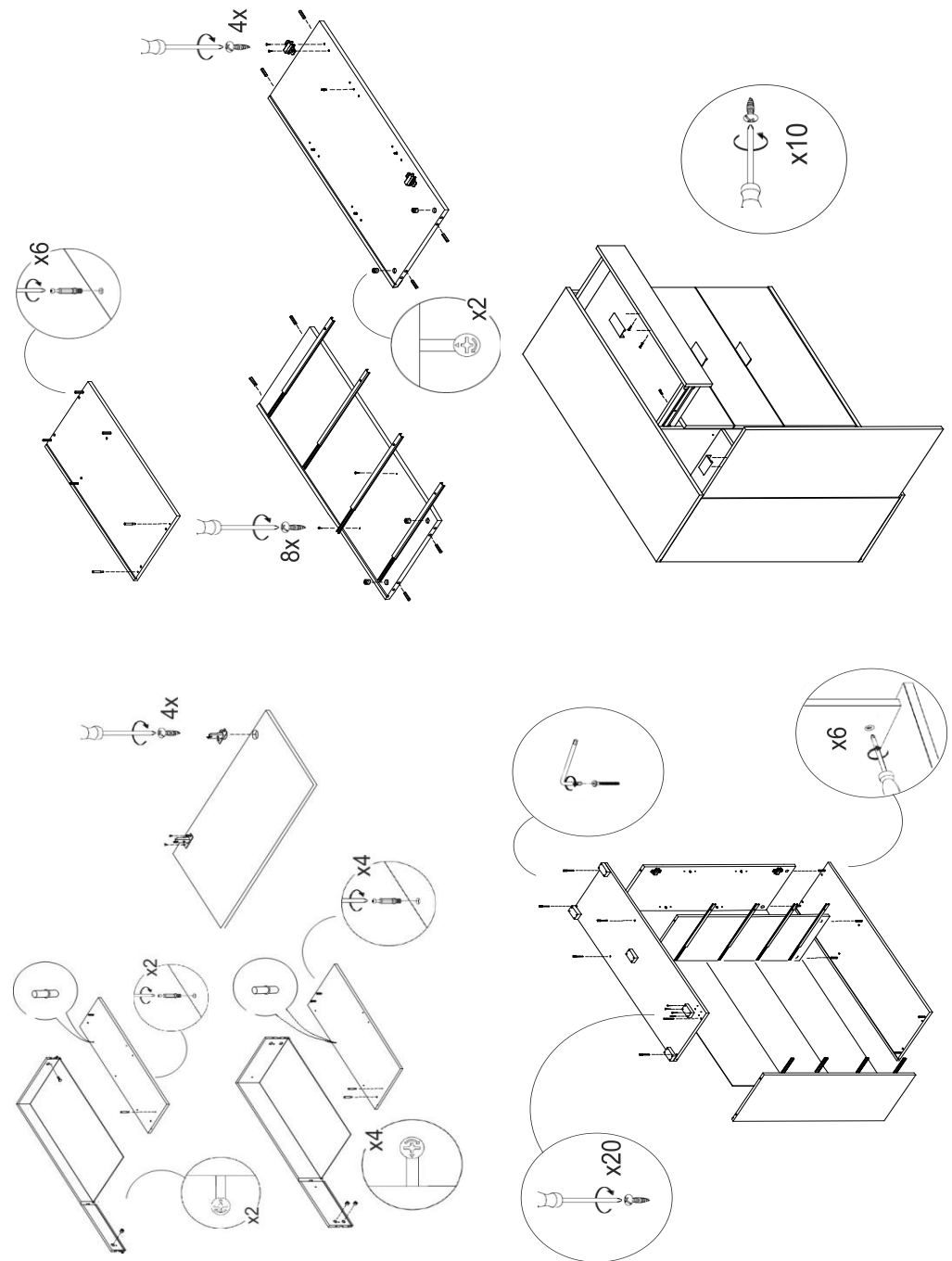
12	 x1	13	 x6	14	 x14	15	 x20	16	 x16
17	 x6	18	 x6	19	 x8	20	 x2	21	 x2
22	 x14	23	 x5	24	 x5	25	 x20	26	 x8
27	 x18	28	 x6						

### Требуемый инструмент

отвертка крестовая	ключ шестигранный	дрель или шуруповерт
		

Производитель оставляет за собой право вносить изменения в комплектацию и инструкцию изделия, не влекущие за собой ухудшения эксплуатационных свойств изделия, без предварительного уведомления покупателя.

## Порядок сборки



## Правила хранения, эксплуатации и ухода за мебелью

Мебель следует хранить и эксплуатировать в помещениях при температуре не ниже +2° С и относительной влажности воздуха 45-70%.

Мебель необходимо оберегать от пагодания большого количества воды, устанавливать на расстоянии не менее 50-70 см от нагревательных приборов.

Не следует ставить на мебель горячие предметы без теплоизоляционной прокладки.

Любые поверхности мебели необходимо беречь от ударов твердыми предметами во избежание появления царапин, вмятин, трещин.

При ослаблении крепежной фурнитуры в процессе эксплуатации мебели следует подтянуть винты, шурупы, болты, гайки.

Для удаления пыли с поверхности мебели, используйте мягкую, сухую ткань. Для очистки поверхности мебели, используйте специальные составы для ухода за мебелью или небольшое количество мыльного раствора, с обязательной последующей протиркой сухой тканью.

При эксплуатации мебели имеющей стеклянные двери, полки и зеркала необходимо помнить, что эксплуатация стеклоизделий и зеркал с трещиной сопряжена с риском получения травмы. При проявлении трещин необходимо немедленно заменить поврежденную стеклодеталь или зеркало. Допустимая нагрузка на стеклянную полку не более 7кг.

## ГАРАНТИЙНЫЙ ТАЛОН

- Изготовитель гарантирует соответствие мебели требованиям ГОСТ 16371-93 при соблюдении условий транспортирования, сборки и эксплуатации.

- Притензии по качеству мебели принимаются по месту покупки в пределах гарантийного срока.

- Замена деталей и узлов с механическими повреждениями (бой, сколы, царапины и д.р.) возникшими в процессе перевозки самовывозом, сборки покупателем, нарушения правил эксплуатации производится за дополнительную оплату.

- Предъявление настоящего гарантийного талона и товарного чека по месту покупки дает Вам право на бесплатную замену деталей и узлов, имеющих дефекты производственного характера.

Производственная партия \_\_\_\_\_

Штамп ОТК \_\_\_\_\_ Дата изготовления \_\_\_\_\_

**Гарантийный срок эксплуатации - 24 месяца со дня продажи.**

**Срок службы мебели - 10 лет.**

Обязательно сохраняйте паспорт на изделие на период действия гарантийного срока

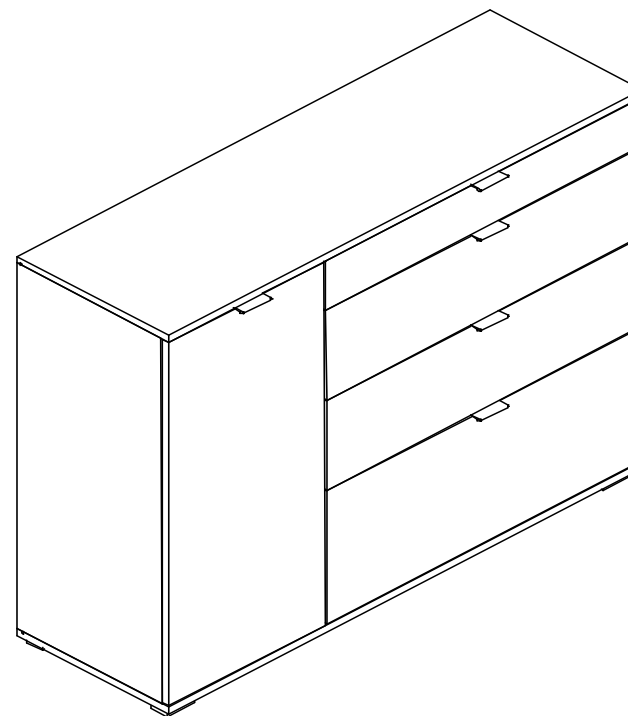
Уважаемые покупатели!

При соблюдении правил ухода и эксплуатации Ваша мебель прослужит значительно дольше.



## Паспорт изделия

### Комод НК-3



ОБЩЕСТВО С ОГРАНИЧЕННОЙ ОТВЕТСТВЕННОСТЬЮ

"Венталл Арт"