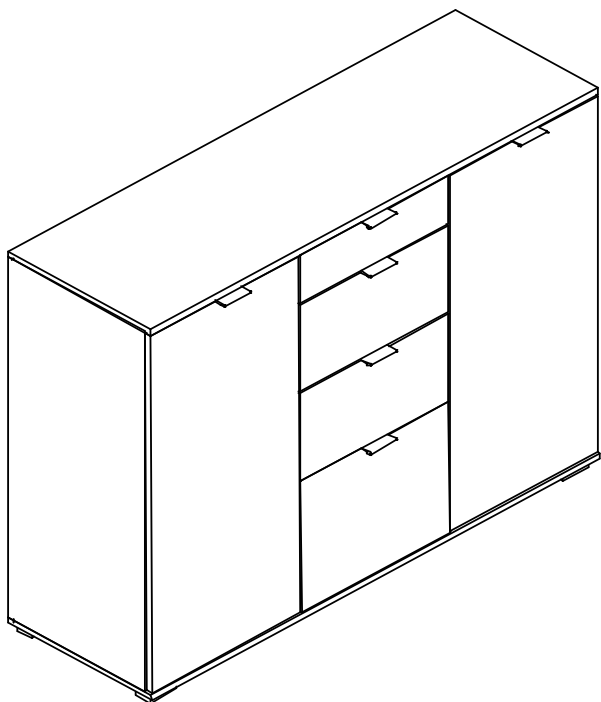




Паспорт изделия НК-4 Комод



ОБЩЕСТВО С ОГРАНИЧЕННОЙ ОТВЕТСТВЕННОСТЬЮ

ООО "Венталл Арт"

Правила хранения, эксплуатации и ухода за мебелью

Мебель следует хранить и эксплуатировать в помещениях при температуре не ниже +2° С и относительной влажности воздуха 45-70%.

Мебель необходимо оберегать от попадания большого количества воды, устанавливать на расстоянии не менее 50-70 см от нагревательных приборов.

Не следует ставить на мебель горячие предметы без теплоизолирующей прокладки.

Любые поверхности мебели необходимо беречь от ударов твердыми предметами во избежание появления царапин, вмятин, трещин.

При ослаблении крепежной фурнитуры в процессе эксплуатации мебели следует подтянуть винты, шурупы, болты, гайки.

Для удаления пыли с поверхности мебели, используйте мягкую, сухую ткань. Для очистки поверхности мебели, используйте специальные составы для ухода за мебелью или небольшое количество мыльного раствора, с обязательной последующей протиркой сухой тканью.

При эксплуатации мебели имеющей стеклянные двери, полки и зеркала необходимо помнить, что эксплуатация стеклоизделий и зеркал с трещиной сопряжена с риском получения травмы. При проявлении трещин необходимо немедленно заменить поврежденную стеклодеталь или зеркало. Допустимая нагрузка на стеклянную полку не более 7кг.

ГАРАНТИЙНЫЙ ТАЛОН

- Изготовитель гарантирует соответствие мебели требованиям ГОСТ 16371-93 при соблюдении условий транспортирования, сборки и эксплуатации.

- Претензии по качеству мебели принимаются по месту покупки в пределах гарантийного срока.

- Замена деталей и узлов с механическими повреждениями (бой, сколы, царапины и д.р.) возникшими в процессе перевозки самовывозом, сборки покупателем, нарушения правил эксплуатации производится за дополнительную оплату.

- Предъявление настоящего гарантийного талона и товарного чека по месту покупки дает Вам право на бесплатную замену деталей и узлов, имеющих дефекты производственного характера.

Производственная партия _____

Штамп ОТК _____ Дата изготовления _____

Гарантийный срок эксплуатации - 24 месяца со дня продажи.

Срок службы мебели - 10 лет.

Обязательно сохраняйте паспорт на изделие на период действия гарантийного срока

Уважаемые покупатели!

При соблюдении правил ухода и эксплуатации Ваша мебель прослужит значительно дольше.

Порядок сборки

1. Установите в бок левый/правый (поз. 3 и 4) эксцентрики (поз 17) и шканты (поз 14) закрепите площадки петель (поз 20).
2. Установите в перегородки (поз. 7) эксцентрики (поз 17) и шканты (поз 14), так же закрепите направляющие (поз 19) используя саморез (поз 15).
3. Разложите заднюю стенку (поз. 9), используя евроинт (поз. 13) установите дно (поз. 2), на бок левый (поз. 3), правый (поз. 4) и перегородки (поз. 7), затем в верх (поз. 1) вкрутите штоки эксцентриков (поз. 13), затем установите на бок левый/правый перегородку, предварительно установив в паз заднюю стенку (поз. 9) - затяните эксцентрики.
4. В фасад ящика (поз. 6) вкрутите штоки эксцентриков (поз. 18) фолдинг (поз. 11) складывается в "П-образную" конструкцию в паз устанавливается дно ящика (поз. 8), в торцы устанавливаются шканты (поз. 14) после чего устанавливается на фасад ящика и затягиваете эксцентрики.
5. В дверь (поз. 5) установите петли (поз. 21) используя саморез (поз. 15)
6. Ящики устанавливаются в каркас комода используя винты (поз. 26) сквозь бок ящика
7. Навешиваются двери, вкладываются полки.

Уважаемый покупатель!

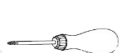
- сборка изделий требует необходимой квалификации или услуг специалиста по сборке мебели
- перед сборкой внимательно ознакомьтесь со схемой сборки изделия
- проверьте комплектность фурнитуры
- сборку мебели производите на ровной и жесткой поверхности в соответствии с номерами позиций, представленными в схеме и комплекточной ведомости

Комплектовочная ведомость деталей

№ поз	Наименование	длина	ширина	толщина	кол-во	место
1	верх	1200	389	16	1	1
2	дно	1200	389	16	1	1
3	бок левый	898	370	16	1	1
4	бок правый	898	370	16	1	1
5	дверь	891	397	16	2	1
6	фасад ящ	396	220	16	4	1
7	перегородка	898	354	16	2	1
8	дно ящ	352	349	4	4	1
9	стенка задняя	1176	302	4	1	1
10	полка	382	354	16	4	1
11	фолдинг ящ					









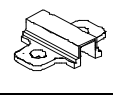
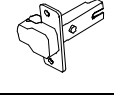

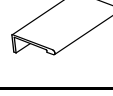
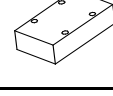
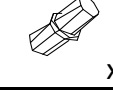



Требуемый инструмент

отвертка крест ключ шестигран дрель + сверло d5



Производитель оставляет за собой право вносить изменения в комплектацию и инструкцию изделия, не влекущие за собой ухудшения эксплуатационных свойств изделия, без предварительного уведомления покупателя.

Комплектовочная ведомость фурнитуры

12	 x1	13	 x8	14	 x24	15	 x26	16	 x20
17	 x8	18	 x16	19	 x8	20	 x4	21	 x4
22	 x8	23	 x6	24	 x5	25	 x16	26	 x8
27	 x24	28	 x6						